

S Tran



S-TRAN Pro V2

Rev.03/2024

Manuale d'uso



Prefazione

Grazie per aver scelto i sedili girevoli di Guidosimplex. Ci auguriamo che i nostri sedili girevoli ti portino un'autonomia, un comfort e un relax senza precedenti nella tua vita quotidiana!

Prodotti principali: Rampa per sedia a rotelle elettrica e manuale, ascensore per sedia a rotelle, passo elettrico, passo pieghevole manuale, seggiolino auto girevole, sistema di ritenuta per sedia a rotelle, sistema di fissaggio del sedile, box da tetto per auto ecc.

Questo manuale include l'introduzione al prodotto, i parametri tecnici, le istruzioni per l'uso, la risoluzione dei problemi e le istruzioni per la manutenzione. Nel processo di installazione o utilizzo, contatta Guidosimplex e ti forniremo una soluzione tempestiva e soddisfacente.

Il numero di versione di questo manuale è V1.0.

Guidosimplex si riserva il diritto di apportare modifiche senza preavviso.

Grazie ancora per aver scelto i prodotti di Guidosimplex. Ti auguro una vita felice!

Versione di questo manuale: V 1.0

1. Introduzione al prodotto

Il sedile girevole S-Tran Pro V2 è un tipo di attrezzatura per facilitare l'ingresso di SUV, MPV ecc.

Aiuta gli anziani o i disabili a sedersi in modo sicuro, comodo e confortevole.

Può essere azionato tramite telecomando cablato, interruttori sul sedile o telefono cellulare.

Questo sedile è programmabile tramite il telecomando cablato, compresa la programmazione del movimento longitudinale, della rotazione e dell'angolo dello schienale del sedile.

Il senso di rotazione può essere orario o antiorario.

VANTAGGI:

- funzione di emergenza manuale;
- funzione di interblocco della porta;
- modalità di sospensione automatica con corrente di quiescenza molto bassa;
- può essere controllato tramite telecomando cablato o telefono cellulare;
- superato il crash test;

1.1 Parametri tecnici

- Tensione: 12V dc;
- Potenza: 120W;
- Capacità di carico: 150Kg;
- Altezza di abbassamento (h): 390 mm;
- Angolo di rotazione: 0-113°;
- Corrente di riposo: $\leq 0,3$ mA
- Corrente massima: 25A;



2. Servizio post-vendita

Garantiamo agli acquirenti che ripareremo o sostituiremo qualsiasi parte guasta a causa di materiale o lavorazione difettosi durante il periodo di garanzia. I dettagli sono i seguenti:

2.1 Periodo di garanzia:

- Periodo di garanzia: 24 mesi dalla data di consegna dal venditore.
- Riparare o sostituire le parti guaste a causa di materiale o lavorazione difettosi durante il periodo di garanzia.
- Riparare o sostituire parti di unità di potenza guaste a causa di materiale o lavorazione difettosi durante il periodo di garanzia. Le parti possono essere ottenute da Guidosimplex.

2.2 Post Vendita

- Se c'è qualche problema accaduto, si prega di chiamare il nostro reparto qualità o inviare e-mail a info@guidosimplex.it, analizzeremo il problema e daremo soluzione entro 24 ore. Se il problema non riesce a causa di materiale o lavorazione difettosi, forniremo parti gratuite per la sostituzione.
- Se è necessario restituire una parte per la riparazione, si prega di darci un preavviso il più possibile e di consentire un ragionevole lasso di tempo per ripararla. Le spese di spedizione per la restituzione delle parti a Guidosimplex sono a carico del cliente. Guidosimplex pagherà le spese di spedizione al momento della restituzione delle parti in garanzia al cliente. Guidosimplex non accetterà spedizioni in contrassegno di eventuali resi.
- La garanzia non copre: Malfunzionamento o danni alle parti causati da incidenti, uso improprio, mancanza di manutenzione adeguata, regolazione impropria, alterazione, meccanica del veicolo, pericoli, sovraccarico, mancata osservanza delle istruzioni per l'uso o eventi naturali (ad es. condizioni atmosferiche, fulmini e inondazioni).
- L'obbligo di Guidosimplex ai sensi della presente garanzia è esclusivamente limitato alla riparazione o alla sostituzione delle parti che si guastano entro il periodo di garanzia applicabile.
- Guidosimplex non si assume alcuna responsabilità per spese o danni, inclusi danni incidentali o consequenziali. Alcuni stati non consentono l'esclusione o la limitazione di danni incidentali o consequenziali, pertanto la limitazione o l'esclusione di cui sopra potrebbe non essere applicabile.

2.3 Note e avvertenze

- Guidosimplex consiglia di ispezionare questo prodotto ogni sei mesi ed è meglio eseguire un po' di manutenzione se necessario in quel momento. I dettagli della manutenzione sono disponibili nel Manuale dell'utente.
- È stato progettato e prodotto secondo specifiche esatte. È pericoloso apportare modifiche.
- La garanzia decade se: La modifica di qualsiasi parte di questo prodotto non è autorizzata da Guidosimplex. Inoltre, è pericoloso.
- Guidosimplex non si assume alcuna responsabilità per eventuali lesioni personali o danni materiali dovuti al funzionamento dei sedili che sono stati modificati rispetto al nostro design originale. Nessuno o azienda può modificare la sede senza l'autorizzazione scritta di Guidosimplex.



Si prega di non modificare il design del prodotto senza autorizzazione, altrimenti il servizio post-vendita non sarà valido.

3 Introduzione

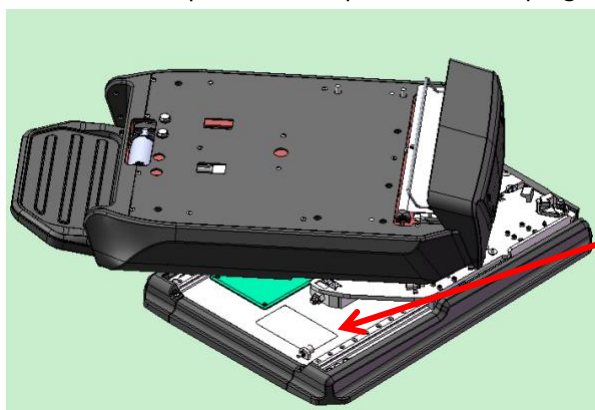
3.1 Struttura




NO	Nome della parte	Descrizione:
1	meccanismo	Meccanismo che può muoversi, ruotare e abbassarsi
2	Telecomando cablato	Utilizzato per programmare e azionare il movimento, la copia, il trasferimento e il backup del percorso programmato.
3	Poggiapiedi	Pieghevole
4	Sedile elettrico	Opzione. L'angolo dello schienale è regolabile automaticamente.

3.2 Targhetta Identificativa

C'è un'etichetta attaccata sulla piastra di base e puoi trovare il numero di serie su di essa che è solo e utilizzato per il servizio post-vendita. Si prega di non rimuovere questa etichetta.



	SWIVEL LIFTING SEAT
GUIDOSIMPLEX SRL	MODEL: SLIFT-R Pro V2
	MAX. LOAD: 150kg
	VOLT: 12Vdc
	SN:
	DATE:

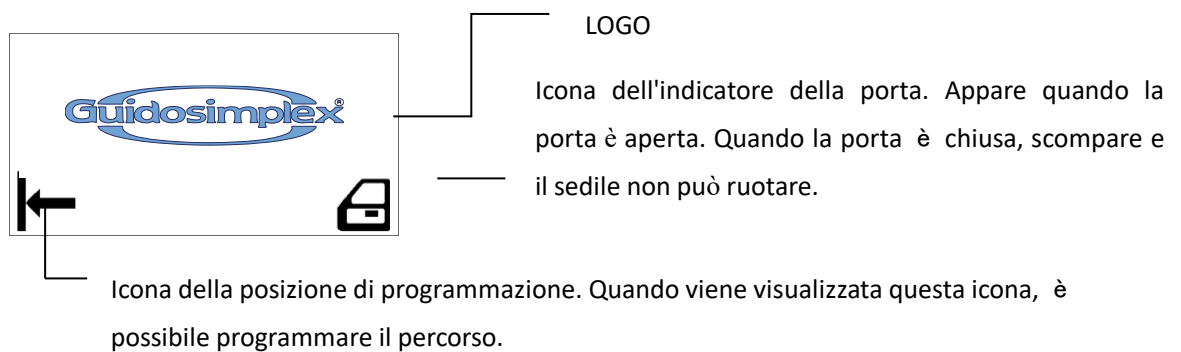
4. Guida operativa (modalità normale)

! In modalità normale, questo sedile funzionerà secondo il percorso programmato per ruotare, ruotare verso l'esterno e regolare lo schienale. Si prega di notare che se si sceglie il sedile manuale, è necessario regolare manualmente lo schienale ruotando la manopola del sedile. Non ruotare il sedile quando si parcheggia l'auto in pendenza, il sedile potrebbe non funzionare correttamente.

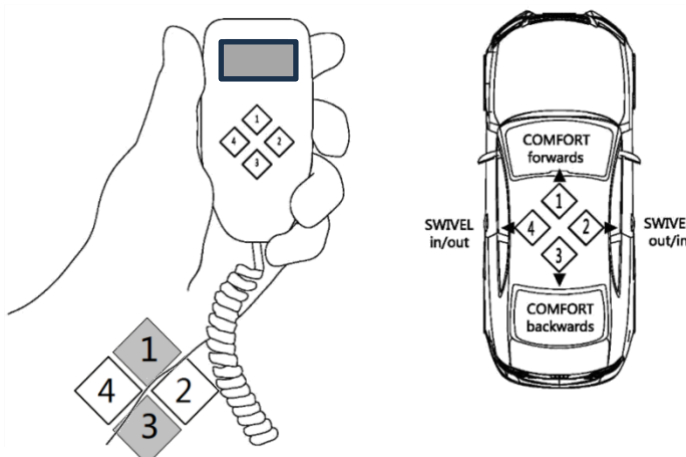
NOTA:

La normale temperatura di esercizio di questo prodotto è compresa tra -30°C e $+80^{\circ}\text{C}$. Può essere conservato in ambiente con temperatura compresa tra -40°C e $+80^{\circ}\text{C}$. Nel caso in cui la temperatura sia bassa, utilizzare questo prodotto dopo che il veicolo si è avviato per alcuni minuti o entrare in modalità Extreme Cold.

4.1 Icone sul telecomando



4.2 Buttoni sul telecomando

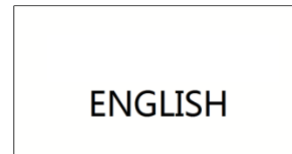
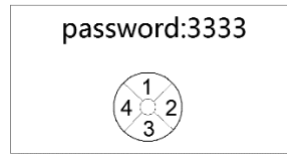


Quando la porta è aperta:
 Pulsante 2: sedile girevole verso l'esterno;
 Pulsante 4: sedile girevole verso l'interno;

Quando la porta è chiusa:
 Pulsante 1: spostare il sedile in avanti;
 Pulsante 2: non disponibile;
 Pulsante 3: spostare il sedile all'indietro;
 Pulsante 4: ruotare il sedile

! Questo sedile smetterà di funzionare immediatamente quando si rilasciano i pulsanti. La spia del pulsante sarà accesa se è utilizzabile, altrimenti non è disponibile.

4.3 Selezionare Lingua



Inserisci la password:

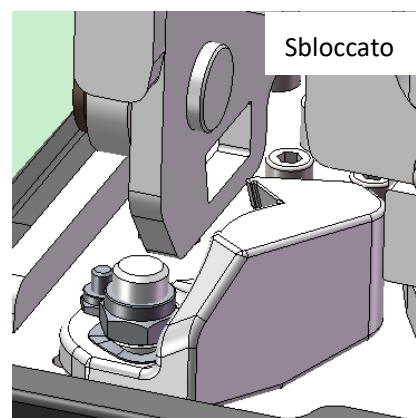
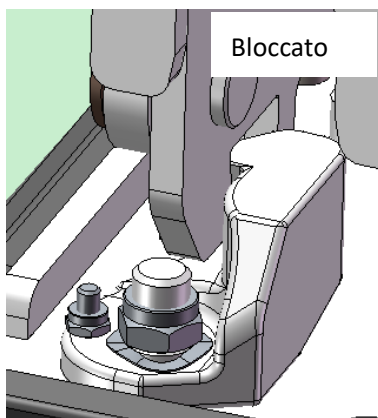
Premere contemporaneamente i pulsanti 1 e 3 per 5 secondi

3333

Premere il pulsante 1 o 3 per scegliere la lingua; Premere il tasto 2 o 4 per confermare la selezione.

4.4 Rotazione Automatica in entrata e uscita

- Quando il sedile inizia a ruotare verso l'esterno, il sedile ruoterà automaticamente verso l'esterno secondo il percorso programmato. Al momento, la funzione di spostamento del sedile in avanti e indietro e di regolazione dello schienale non è disponibile.
- Prima che il sedile ruoti verso l'esterno, si sbloccherà da solo. Si sposterà nella posizione più arretrata e si sposterà un po' in avanti per sbloccarsi. Se questo sedile è sbloccato ma la porta è chiusa, ruoterà automaticamente e si sposterà in avanti per bloccarsi.



- Quando il sedile inizia a ruotare, ruoterà automaticamente in base al percorso programmato. Dopo che questo sedile è completamente ruotato, tornerà anche alla posizione iniziale (la posizione comfort).



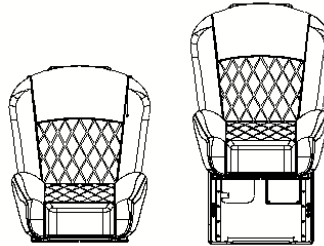
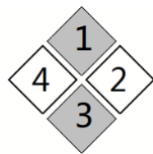
Questa funzione è disponibile solo quando la porta è chiusa.

4.5 Regolazione posizione sedile

- Questa funzione non è disponibile quando il sedile inizia la procedura di rotazione.
- È possibile spostare liberamente questo sedile in avanti o indietro dopo che è completamente ruotato.

Pulsante 1: sposta il sedile in avanti

Pulsante 3: spostare il sedile all'indietro;

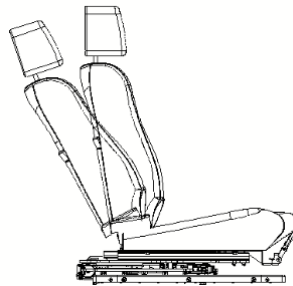
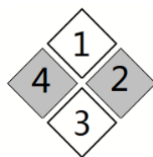


4.6 Regolazione posizione schienale

- Questa funzione non è disponibile quando il sedile inizia la procedura di rotazione.
- È possibile regolare l'angolo dello schienale del sedile solo dopo che il sedile è completamente ruotato.

Pulsante 2: inclinare lo schienale in avanti

Pulsante 3: inclinare lo schienale all'indietro;



4.7 Reset automatico dello schienale

Dopo che questo sedile ha funzionato per 100 cicli, lo schienale del sedile si ripristinerà automaticamente.

Processo di ripristino:

Quando il sedile torna completamente in auto, continuare a premere il pulsante 2, lo schienale del sedile si inclinerà verticalmente e poi tornerà in posizione comfort. Se si rilascia il pulsante 2 durante il ripristino, questo sedile ripristinerà lo schienale quando tornerà in auto la prossima volta. Si prega di non fermare intenzionalmente lo schienale del sedile durante il ripristino, altrimenti potrebbe essere fuori posizione.

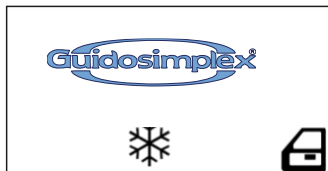
4.8 Modalità Freddo estremo

Nel caso in cui il veicolo venga parcheggiato a lungo in condizioni di freddo estremo, quando si utilizza questo sedile girevole per la prima volta, potrebbe aumentare la resistenza del meccanismo. A questo punto, è possibile riscaldare il veicolo per 3-5 minuti e quindi utilizzare questo sedile girevole, oppure è possibile accedere alla modalità freddo estremo, quindi utilizzare questo sedile girevole.

Operazione:

Premere a lungo il pulsante 1 e il pulsante 3 e inserire la password "1212" per accedere alla modalità freddo estremo; c'è un'icona ❄️ sul telecomando. Le altre operazioni sono le stesse della modalità normale.

Dopo che questo sedile girevole ritorna completamente all'auto e la porta è chiusa, il sedile girevole



4.9 Modalità funzionamento manuale

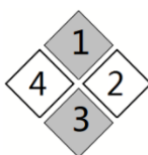
È possibile passare alla modalità di funzionamento manuale tramite il telecomando.

Le due principali funzioni della modalità manuale:

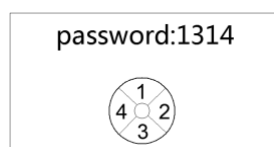
- In situazioni di emergenza, è possibile azionare questo sedile per soddisfare ogni movimento con il telecomando. Al momento, questo sedile non funzionerà secondo il programma.
- Quando il programma è in disordine, è possibile utilizzare la modalità manuale per riportare questo sedile in posizione di programmazione e ripristinarlo.
- Se si desidera riprogrammare il sedile, è necessario passare alla modalità manuale e riportare il sedile in posizione di programmazione.

4.9.1 Come passare in modalità manuale

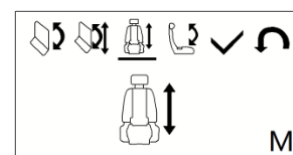
PASSO 1:



Premere contemporaneamente i pulsanti 1 e 3 per 5 secondi



Inserisci la password:
1314



Interfaccia principale della modalità manuale

Icon M means manual mode.

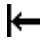
PASSO 2:

Osservare lo stato del sedile girevole. Inizia dall'opzione dello schienale del sedile. Premere il pulsante 4 per cancellare/azzerare dopo aver selezionato un'opzione (premere il pulsante 2 se il modello di sedile è SLIFT-L Pro V2).

Ogni opzione deve essere cancellata/ripristinata. Se c'è un palmo dell'icona, significa che ogni opzione è stata cancellata/ripristinata.

Alla fine, salva ed esci. Non importa se c'è un errore di salvataggio.

PASSO 3:

Entra in modalità di programmazione. Quando vedi l'icona  sul telecomando, premi a lungo i pulsanti 1 e 3 e inserisci la password 1234 per accedere alla modalità di programmazione. Premere i pulsanti a turno per spostare il sedile in avanti, ruotare il sedile, spostare e ruotare il sedile contemporaneamente, estendere il sedile, regolare lo schienale, salvare e uscire.

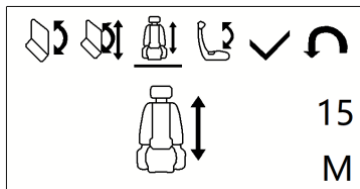
NOTE:

Spostare il sedile in avanti: regolare la distanza adeguata;

Ruotare il sedile: mantenere una distanza di sicurezza di 2 cm tra il sedile girevole e il telaio della portiera dell'auto;

Regolare lo schienale del sedile: mantenere una distanza di sicurezza tra il poggiatesta e il telaio della porta per evitare che la testa urti quando si estende o si ritrae il sedile.

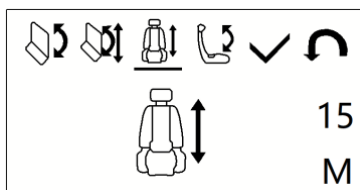
4.9.2 Menu Modalità Manuale



7 interfacce di menu. Usa i pulsanti 1 e 3 per cambiare l'interfaccia di cui hai bisogno

Questo numero rappresenta la corrente di funzionamento.

"M" significa modalità manuale. Non verrà visualizzato in modalità di programmazione.

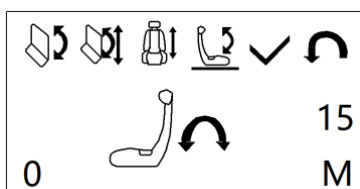


Ruotare il sedile verso l'esterno/ritrarre il sedile verso l'interno

Pulsante 2: ruotare il sedile verso l'esterno;

Pulsante 4: ritrarre il sedile;

In modalità di programmazione, l'angolo di rotazione del sedile deve essere superiore a 45°, altrimenti questa funzione non è disponibile.

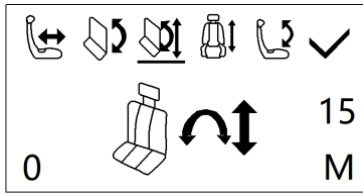


Regolare lo schienale

Pulsante 2: inclinazione all'indietro;

Pulsante 4: inclinazione in avanti;

"0": questo numero indica l'inclinazione dello schienale. Se è 0, lo schienale è verticale.

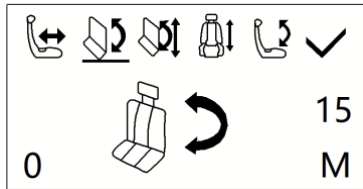


Ruotare il sedile e spostare il sedile avanti/indietro allo stesso tempo

Pulsante 2: ruotare il sedile verso l'esterno e spostarsi in avanti; Se il sedile è ancora bloccato, l'interfaccia visualizza le informazioni di blocco;

Tasto 4: ruotare il sedile verso l'interno e spostarsi all'indietro;

"0": indica l'angolo di rotazione;

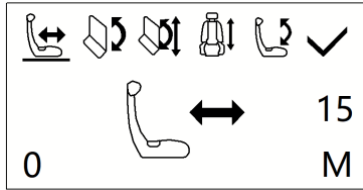


Ruotare il sedile

Pulsante 2: ruotare il sedile verso l'esterno; Se il sedile è ancora bloccato, l'interfaccia visualizza le informazioni di blocco;

Pulsante 4: ruotare il sedile;

"0": indica l'angolo di rotazione;



Spostare il sedile avanti/indietro

Pulsante 2: spostare il sedile in avanti;

Pulsante 4: sposta il sedile all'indietro;

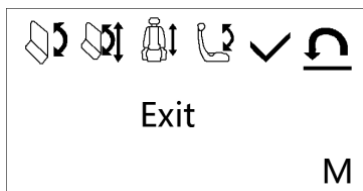
"0": indica la posizione del sedile; se è 0, il sedile è in posizione di programmazione;



Salva ed esci

Pulsante 2 o 4: salva ed esci;

Il percorso verrà salvato in modalità di programmazione;



Esci direttamente

Pulsante 2 o 4: esce direttamente;

Il percorso non verrà salvato in modalità di programmazione;

4.9.3 Modalità manuale in caso di emergenza

Se il sedile è stato ruotato verso l'esterno, ma non può ruotare, è possibile passare alla modalità manuale per ruotarlo.

Fare riferimento al capitolo 3.9.2 per sapere come utilizzare la modalità manuale.

Si prega di notare che quando si utilizza la modalità manuale per azionare il sedile, questo non funzionerà come percorso programmato. Il modo migliore è utilizzare la modalità manuale per riportare il sedile nella posizione di programmazione e ripristinarlo.

Se l'encoder del motore è OK, è possibile uscire direttamente dalla modalità manuale senza resettare, il programma riporterà da solo il sedile al percorso programmato.


4.9.4 Ripristina il sedile utilizzando la modalità manuale

È necessario ripristinare il sedile utilizzando la modalità manuale nelle seguenti situazioni:

- Riprogramma il tuo posto;



- Sostituzione del motore;
- Il programma è in disordine a causa di un guasto all'encoder del motore;

Segui i passaggi seguenti per ripristinare il posto utilizzando la modalità manuale:

- Innanzitutto, assicurati che il tuo sedile sia stato ruotato completamente. (fare riferimento al capitolo 3.9.2 per ruotare manualmente il sedile).
- In secondo luogo, spostare il sedile all'indietro fino a quando l'interfaccia mostra la protezione da sovracorrente del motore (fare riferimento al capitolo 8.2).
- Infine, esci direttamente dalla modalità manuale. A questo punto tutte le spie del telecomando sono spente e lo schienale si inclinerà in avanti per ripristinare il programma del sedile.
- Se la posizione di programmazione mostra , questo sedile è stato ripristinato con successo.



5. Modalità Sleep

- Icona per la porta: 
- Quando la porta si chiude, l'icona della porta  scomparirà.
- Quando la porta si chiude e il sedile non viene azionato per 10 secondi, il sedile entrerà in modalità di sospensione con una bassa corrente di quiescenza.
- Il sedile si riattiverà immediatamente premendo un pulsante qualsiasi del telecomando.

6. Modalità Bluetooth e APP mobile

Il nostro sedile ha un'applicazione Bluetooth e può essere azionato dal tuo cellulare.

Per utilizzare la funzione APP, collegare prima il cellulare al Bluetooth nel nostro sedile, quindi impostare la modalità Bluetooth.

Fare riferimento al manuale utente dell'APP per ulteriori informazioni

7. Funzionamento manuale in caso di emergenza



Questo sedile può essere ruotato manualmente in caso di emergenza. In tal caso, dopo aver ruotato il sedile, guidare l'auto fino all'officina per ispezionarla e ripararla per evitare gravi incidenti.

Segui i passaggi seguenti per ruotare il tuo posto.

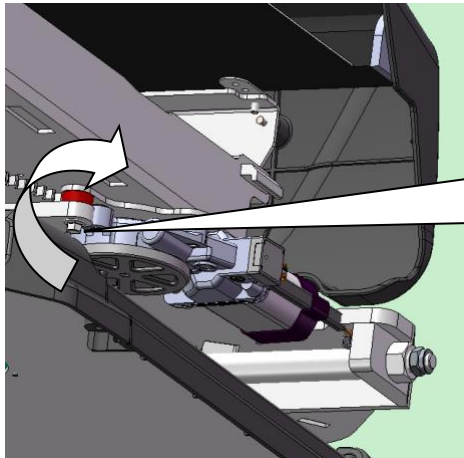
STEP 1: Se il tuo sedile girevole è stato ruotato fuori dall'auto, passa prima ai passaggi seguenti.

- Rimuovere il motore rotante;
- Rimuovere il coperchio del meccanismo inferiore e la piastra di copertura della linea motore;
- Rimuovere il coperchio del motore di sollevamento;

Passaggio 2: dopo aver terminato i lavori di cui sopra,

- spostare il meccanismo superiore;
- Meccanismo di sollevamento o abbassamento tramite utensile;
- Ruotare il meccanismo verso l'interno e spostarlo per ritrarlo.

7.1 Meccanismo di Rotazione

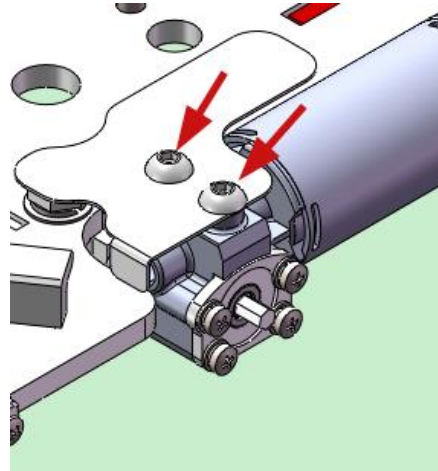


Rimuovere questo bullone con una chiave aperta da 7 mm, quindi ruotare il motore. Dopo aver disinnestato la marcia, questo sedile può essere ruotato manualmente.

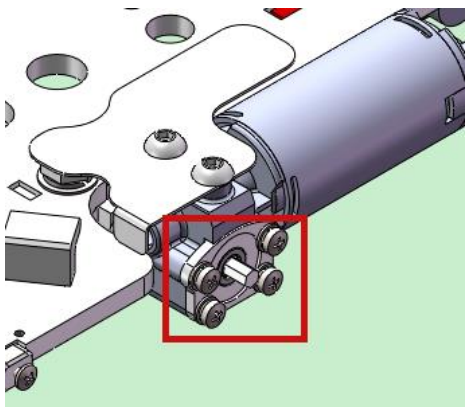
7.1 Movimento del meccanismo inferiore



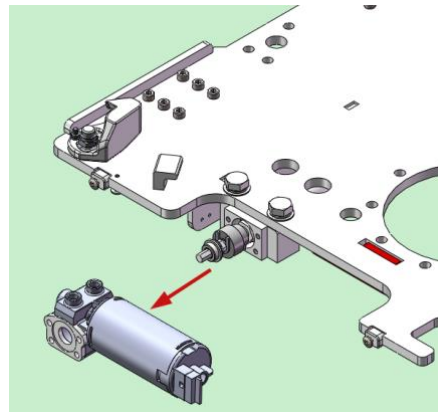
Rimuovere il coperchio del motore che si trova sul retro del meccanismo



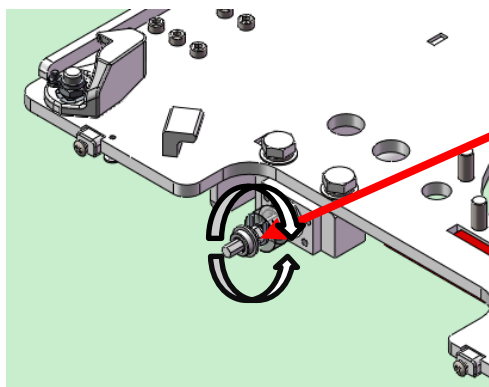
Rimuovere la piastra di copertura della linea del motore



Rimuovere i 4 bulloni utilizzati per fissare il motore



Rimuovere il motore



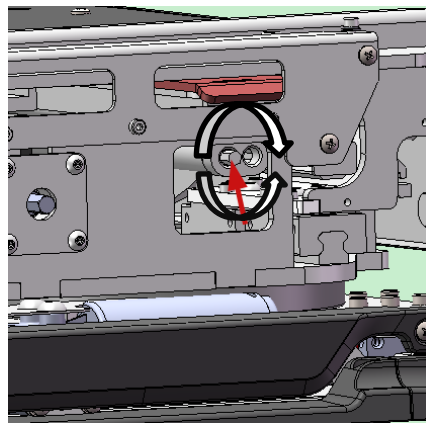
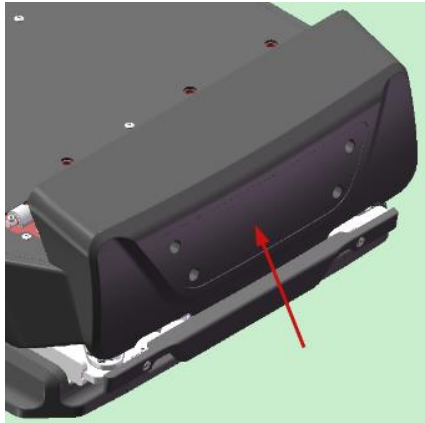
Utilizzare una chiave a bussola SD6 per ruotare l'albero rotante del motore.

Ruotolo in senso orario, il meccanismo si sposterà in avanti;

Ruotolo in senso antiorario, il meccanismo si sposterà all'indietro;

7.2 Movimento del meccanismo superiore

1. Rimuovere il coperchio posteriore del meccanismo;
2. Utilizzare una chiave a bussola SD6 per inserire l'albero rotante all'estremità del motore superiore;
3. Ruotare l'albero in senso orario, il meccanismo si sposterà in avanti;
4. Ruotare l'albero in senso antiorario, il meccanismo si sposterà all'indietro;

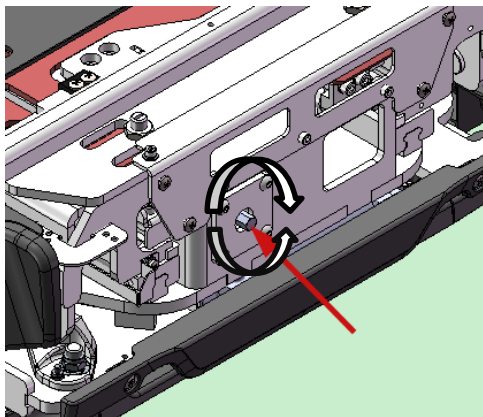


7.3 Meccanismo di sollevamento

Utilizzare una chiave a bussola SD8 per inserire l'albero rotante all'estremità del motore di sollevamento.

Ruotarlo in senso antiorario, il meccanismo si sposterà in avanti e si abbasserà;

Ruotarlo in senso orario, il meccanismo si solleverà e si sposterà all'indietro;



8 Manutenzione

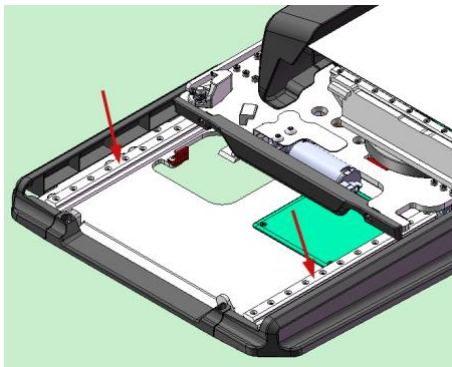


Una manutenzione regolare darà il massimo delle prestazioni e ridurrà le richieste di riparazioni.

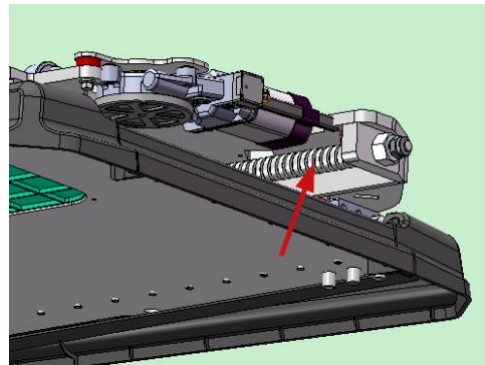
Pulire, mantenere regolarmente questo sedile girevole per evitare che lo sporco dell'auto cada nel meccanismo e causi inceppamenti e danni. Si consiglia di pulirlo e mantenerlo almeno una volta al mese.

La manutenzione quotidiana riguarda principalmente la lubrificazione del meccanismo e controllare se c'è qualche allentamento per i punti di giunzione principali e i connettori del cablaggio. Si consiglia di lubrificare il sedile almeno ogni sei mesi.

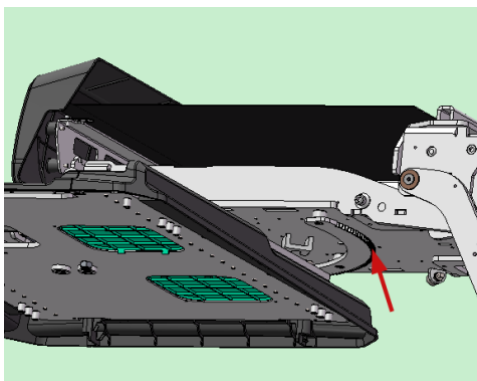
Punti di lubrificazione:



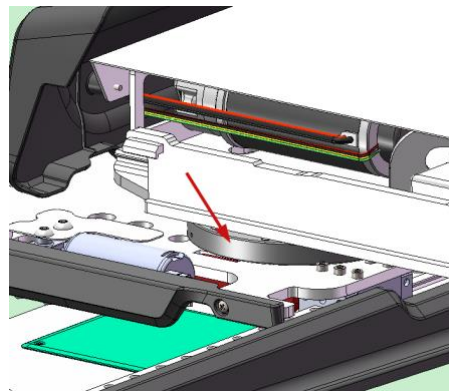
Binari sul meccanismo inferiore



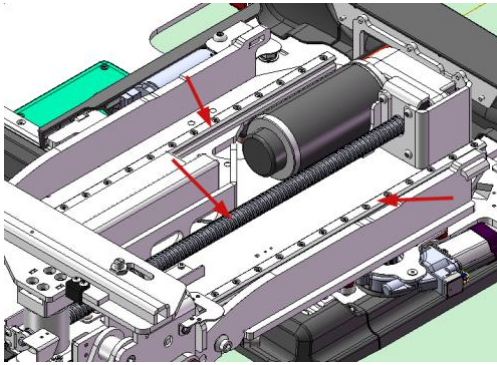
Asta a vite sul meccanismo inferiore



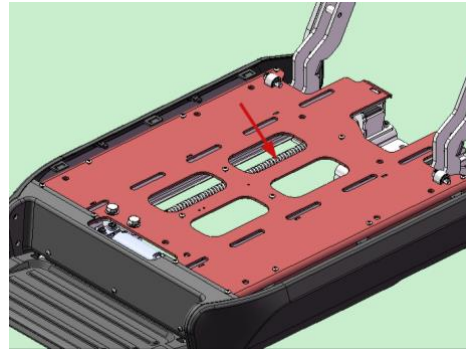
Cremagliera in gruppo rotante



Albero rotante



Asta a vite e guida del motore di sollevamento

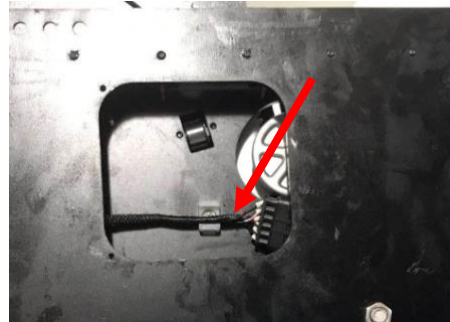


Asta a vite nel gruppo della parte superiore

Connettori di cablaggio:



Giunto a catena



Connettore di cablaggio del meccanismo sottostante



Connettore del motore mobile su sotto il meccanismo



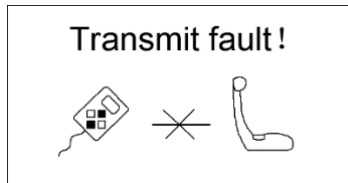
Connettore del motore rotante

9 Risoluzione problemi



In caso di guasto, le informazioni sul guasto verranno visualizzate sul telecomando. È possibile ripararlo in base alla risoluzione dei problemi.

9. Errore Trasmissione



This icon indicates that communication between your seat and the remote control is lost.

Possible reason: The controller and the remote control are disconnected. Controller is failed.

How to repair: Check if there is any damage for the harness or try to replace controller.

After repaired, this icon will disappear.

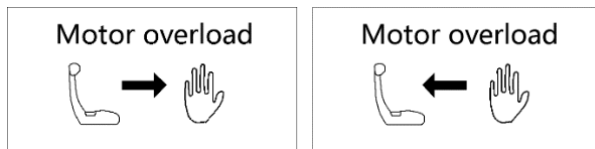
9.1 Protezione Corrente Motore

Questa icona indica che la corrente di funzionamento del motore supera il valore limite.

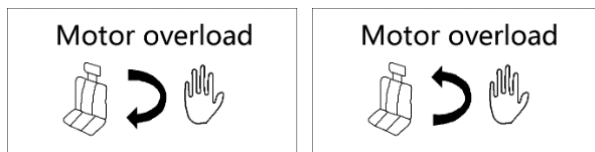
Il telecomando visualizzerà il motore in funzione e la sua direzione di movimento.

Icone di protezione della corrente per diversi motori:

➤ Motore anteriore e posteriore (movimento avanti e indietro)



➤ Rotating motor (rotate inn and out)



➤ Estensione del motore (estensione e ritorno indietro)



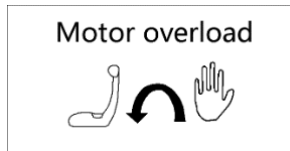
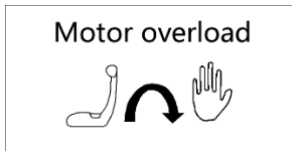
➤ Backrest motor (tilt forward and backward)

Possibile motivo:

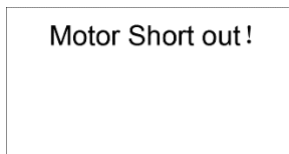
1. Il motore è bloccato durante il funzionamento.
2. Il sedile è ancora bloccato.
3. Cortocircuito nel motore.
4. L'encoder del motore è guasto.

Come riparare:

1. Rimuovere il blocco;
2. Controllare l'armadietto del sedile e resettare il programma del sedile utilizzando la modalità manuale. (Fare riferimento alla sezione 3.9.4);
3. Controllare se il cablaggio del motore è danneggiato.



9.2 Cortocircuito del motore



Possibile motivo: il motore o il cablaggio del motore sono danneggiati.

Come riparare: Controllare il cablaggio del motore o sostituire il motore.

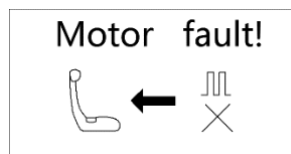
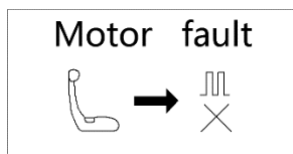
9.3 Errore Encoder Motore

L'errore dell'encoder del motore significa che il controller non è in grado di ricevere l'impulso dal motore.

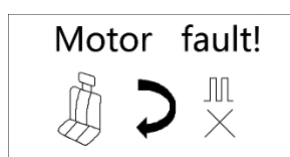
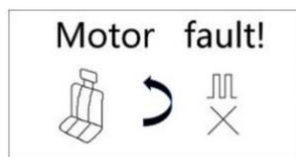
Il telecomando visualizzerà il motore in funzione e la sua direzione di movimento.

Icone di errore dell'encoder per diversi motori:

1. Errore encoder motore anteriore e posteriore (spostamento avanti e indietro)



➤ Rotating motor encoder error (rotate in and out)



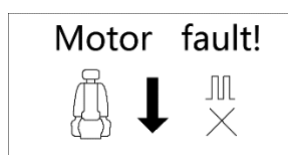
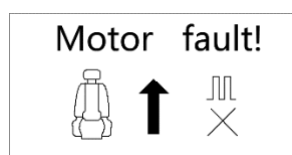
Possibili motivi:

1. Il cablaggio del motore è allentato;
2. Il cablaggio dell'encoder è allentato;

Come riparare:

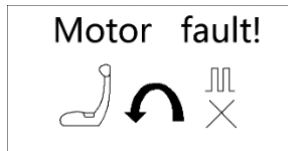
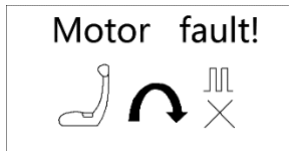
Controllare il cablaggio del motore e dell'encoder. Stringerlo.

➤ Errore dell'encoder del motore di estensione (estensione e ritrazione)



1.

➤ Errore encoder motore schienale (inclinazione in avanti e indietro)



9.4 Non può estendersi in modalità di programmazione

Questo errore si verifica solo in modalità di programmazione.

Possibile motivo:

You may try to extend this seat before rotate it more than 45 degrees.

Come riparare:

Quando si programma il sedile, ruotarlo prima di oltre 45 gradi e poi programmarlo per estenderlo.



9.5 Errore Posizione di partenza

Questo errore si verifica solo quando si accede alla modalità di programmazione o alla modalità di trasmissione.

Possibile motivo:

Il sedile non viene corretto correttamente quando si accede alla modalità di programmazione o alla modalità di trasmissione (Fare riferimento al capitolo 3.9).

Il sensore di posizione è danneggiato.

Come riparare:

Rientrare in modalità manuale per correggere il sedile.

Controllare il sensore della posizione iniziale.

Back to start!

9.6 Basso voltaggio

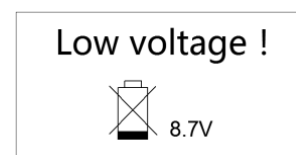
Quando la tensione della batteria dell'auto è inferiore a 10 V, il telecomando visualizzerà questa icona.

In questo caso, il sedile non può funzionare fino a quando la tensione della batteria non è superiore a 10,5 V.

Il telecomando visualizzerà la tensione della batteria (fare riferimento alla figura a destra)

Possibile motivo: la tensione della batteria è troppo bassa.

Come riparare: Carica la batteria.





**GUIDOSIMPLEX srl - Via del Podere S. Giusto, 29 - 00166 Roma (Italy) Tel. +39 06.6152801 - Fax
+39 06.61528036 - Email infoclient@guidosimplex.it**

www.guidosimplex.it